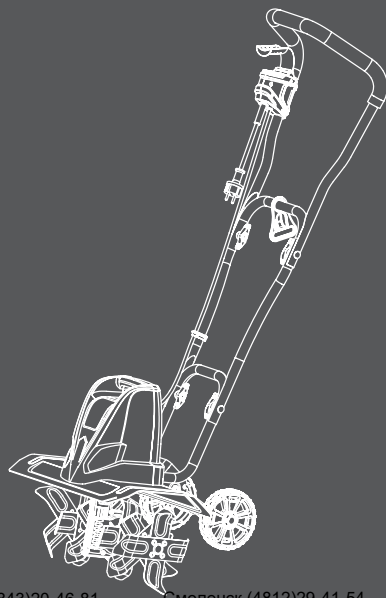


Electric Tiller T1820E

User manual

RU Руководство пользователя
Культиватор



Архангельск (8182)63-90-72
Астана +7(7172)727-132
Астрахань (8512)99-46-04
Барнаул (3852)73-04-60
Белгород (4722)40-23-64
Брянск (4832)59-03-52
Владивосток (423)249-28-31
Волгоград (844)278-03-48
Вологда (8172)26-41-59
Воронеж (473)204-51-73
Екатеринбург (343)384-55-89
Иваново (4932)77-34-06
Ижевск (3412)26-03-58
Иркутск (395) 279-98-46

Казань (843)206-01-48
Калининград (4012)72-03-81
Калуга (4842)92-23-67
Кемерово (3842)65-04-62
Киров (8332)68-02-04
Краснодар (861)203-40-90
Красноярск (391)204-63-61
Курск (4712)77-13-04
Липецк (4742)52-20-81
Магнитогорск (3519)55-03-13
Москва (495)268-04-70
Мурманск (8152)59-64-93
Набережные Челны (8552)20-53-41
Нижний Новгород (831)429-08-12

Новокузнецк (3843)20-46-81
Новосибирск (383)227-86-73
Омск (3812)21-46-40
Орел (4862)44-53-42
Оренбург (3532)37-68-04
Пенза (8412)22-31-16
Пермь (342)205-81-47
Ростов-на-Дону (863)308-18-15
Рязань (4912)46-61-64
Самара (846)206-03-16
Санкт-Петербург (812)309-46-40
Саратов (845)249-38-78
Севастополь (8692)22-31-93
Симферополь (3652)67-13-56

Смоленск (4812)29-41-54
Сочи (862)225-72-31
Ставрополь (8652)20-65-13
Сургут (3462)77-98-35
Тверь (4822)63-31-35
Томск (3822)98-41-53
Тула (4872)74-02-29
Тюмень (3452)66-21-18
Ульяновск (8422)24-23-59
Уфа (347)229-48-12
Хабаровск (4212)92-98-04
Челябинск (351)202-03-61
Череповец (8202)49-02-64
Ярославль (4852)69-52-93

ОГЛАВЛЕНИЕ

1. Примечания	3
2. Предисловие	4
3. Технические характеристики	5
4. Комплектность	5
5. Описание изделия	6
6. Общий вид изделия	7
7. Комплектация	7
8. Информация по безопасности	8
9. Описание символов	11
10. Сборка изделия	12
11. Работа с устройством	15
12. Техническое обслуживание устройства	17
13. Поиск неисправностей	19

ПРИМЕЧАНИЯ

T-Tiller (культиватор)

E-Electric - электрический

Серийный номер изделия Hyundai на табличке, расположенной на изделии содержит информацию о дате его производства:

1. Год изготовления
2. Первая буква наименования модели
3. Техническая информация
4. Месяц изготовления
5. Серийный номер

15ST0600001

1 2 3 4 5

Расшифровка примера: изготовлено в июне 2015 года

Информация о дате изготовления и серийный номер содержатся также в гарантийном талоне. Гарантийный талон является неотъемлемой частью данного руководства пользователя.

*Производитель оставляет за собой право на внесение
изменений в конструкцию, дизайн и
комплектацию изделий.*

*Изображения в инструкции могут отличаться от
реальных узлов и надписей на изделии.*

ПРЕДИСЛОВИЕ

Благодарим Вас за приобретение электрического культивиатора HYUNDAI.

В данном руководстве содержится описание техники безопасности и процедур по обслуживанию электрических культиваторов HYUNDAI.

Все данные в Руководстве пользователя содержат самую свежую информацию, доступную к моменту печати. Просим принять во внимание, что некоторые изменения, внесенные производителем могут быть не отражены в данном руководстве. А также изображения и рисунки могут отличаться от реального изделия.

При возникновении проблем используйте полезную информацию, расположенную в конце руководства.

Перед началом работы с электрическим культиватором необходимо внимательно прочитать все руководство. Это поможет избежать травматизма и повреждения оборудования.

ТЕХНИЧЕСКИЕ ХАРАКТЕРИСТИКИ

Культиватор		T1820E
Тип двигателя		электрический
Номинальная мощность	Вт	1500
Напряжение	В	230
Частота	Гц	50
Ширина обработки	см	40
Скорость вращения фрез без нагрузки	об./мин.	400
Диаметр фрез	см	20
Электрический тормоз двигателя	есть	
Максимальный уровень шума	Дб	93
Масса	кг	12

Требования к удлиняющему кабелю:

- **Максимальная длина - 50 м.**
- **Сечение - 3*1,5 кв. мм.**

Культиваторы HYUNDAI проходят обязательную сертификацию и соответствуют требованиям ТР ТС 004/2011 «О безопасности низковольтного оборудования»;
ТР ТС 010/2011 «О безопасности машин и оборудования»;
ТРТС 020/2011 «Электромагнитная совместимость технических средств».

КОМПЛЕКТНОСТЬ

1. Электрический культиватор.....1 шт.
2. Фрезы.....1 к-т
3. Транспортные колеса.....1 к-т
4. Руководство пользователя.....1 шт.
5. Упаковка.....1 шт.

ОПИСАНИЕ ИЗДЕЛИЯ

Электрокультиваторы предназначены для обработки почвы в огородах и небольших дачных участках. Электрический культиватор HYUNDAI обладает повышенным удобством в эксплуатации и позволяет значительно облегчить труд дачника в теплице, парниках, а также коммунальным службам в городском хозяйстве.

Основные достоинства электрического культиватора HYUNDAI - это простота эксплуатации и легкость в обслуживании, низкий уровень шума и вибрации, небольшой вес (13,5 кг), компактность и быстрая разбираемость, что позволяет перевозить его в багажнике или на крыше легкового автомобиля.

Электрокультиваторы HYUNDAI настолько удобны в работе, что их могут эксплуатировать даже пожилой человек или женщина.

При помощи электрокультиватора HYUNDAI можно легко и быстро произвести вспашку почвы с одновременной закладкой удобрений, можно рыхлить и выравнивать почву, осуществлять прополку междурядий, окучивание гряд и нарезание борозд. Электрокультиватор HYUNDAI пригоден для работы на наклонных поверхностях.

ОБЩИЙ ВИД И СОСТАВНЫЕ ЧАСТИ

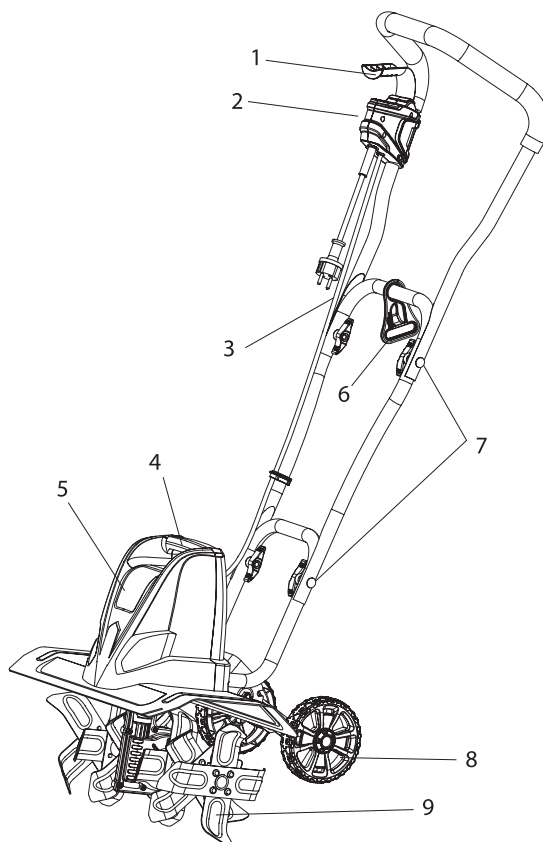


Рис. 1

- 1 Рычаг выключателя
- 2 Предохранительная кнопка
- 3 Сетевой шнур
- 4 Ручка для транспортировки
- 5 Корпус двигателя
- 6 Фиксатор сетевого шнура
- 7 Крепления верхней и нижней частей рукоятки
- 8 Транспортировочные колеса
- 9 Фрезы

ИНФОРМАЦИЯ ПО БЕЗОПАСНОСТИ

ОБЩИЕ УКАЗАНИЯ ПО ТЕХНИКЕ БЕЗОПАСНОСТИ



Перед вводом в эксплуатацию пользователь устройства должен ознакомиться с функциями и элементами управления культиватором. Внимательно прочитайте инструкцию по эксплуатации и сохраните ее для дальнейшего использования.

- Во время работы культиватора необходимо всегда выполнять рекомендации, содержащиеся в этой инструкции по эксплуатации. В противном случае возникает опасность травматизма или опасность повреждения устройства.
- Оператор должен знать, как можно немедленно остановить рабочие органы культиватора и двигатель.
- Приводить устройство в действие разрешается только, находясь в хорошем физическом и психическом состоянии.
- Запрещается работать с устройством после приема лекарств, употребления алкогольных напитков или наркотиков, которые могут оказать негативное влияние на реакцию работающего.
- Данное устройство предназначено только для обработки почвы при посевных работах, возделывании или уходе за растениями. Использование культиватора в других целях запрещено.



Несоблюдение указаний и инструкций по технике электробезопасности может стать причиной поражения электрическим током, тяжелых травм и пожара.

Сохраняйте эти инструкции на протяжении всего срока пользования электрическим культиватором HYUNDAI.

ОБЩИЕ УКАЗАНИЯ ПО ТЕХНИКЕ БЕЗОПАСНОСТИ

- Вилка сетевого шнура электрического культиватора должна соответствовать сетевой розетке. Ни в коем случае не вносите изменения в конструкцию вилки. Данное требование снижает риск поражения электрическим током.
- Избегайте контакта с заземленными поверхностями, как то: с трубами, элементами отопления и т.д. При заземлении через них повышается риск поражения электротоком.
- Защищайте культиватор от дождя и сырости. Проникновение воды в электрический культиватор повышает риск поражения электрическим током.
- Не допускается использовать сетевой шнур не по назначению, например, для переноса или подвеса электрического культиватора, или для вытягивания вилки из сетевой розетки. Защищайте шнур от воздействия высоких температур, масла, острых кромок или подвижных частей культиватора. Поврежденный или спутанный шнур повышает риск поражения электрическим током.
- Перед тем, как начать работу, проверьте, не поврежден ли инструмент и кабель сети.
- Вытякая вилку в розетку, следите за тем, чтобы выключатель не был заблокирован.
- На открытой местности применяйте лишь разрешенный для этого удлиняющий кабель.

- Если Вы осуществляете внешние работы, розетку следует оборудовать предохранителем или выключателем аварийного тока.
- Если Вы не пользуетесь культиватором или не настраиваете его, выключите вилку из розетки.
- Всегда отводите кабель от культиватора назад.

БЕЗОПАСНОСТЬ ЛЮДЕЙ

- Продуманно начинайте работу с электрическим культиватором, будьте внимательны, следите за тем, что Вы делаете. Не пользуйтесь культиватором в усталом состоянии, в состоянии наркотического или алкогольного опьянения или под воздействием лекарств. Невнимательность при работе с электрическим культиватором может привести к серьезным травмам.
- Не пользуйтесь культиватором, если выключатель неисправен.
- Удалите всех посторонних лиц на расстояние не менее 10 метров от места работы с использованием машины.
- Не эксплуатируйте культиватор вблизи взрывоопасных жидкостей, газов и др. веществ. Оборудование может быть источником искр, которые могут стать причиной возгорания.
- Не начинайте эксплуатацию, пока территория не освобождена от посторонних предметов.
- Включайте инструмент непосредственно перед контактом с материалом.
- Не перегружайте машину. Если количество оборотов уменьшается, снимите нагрузку или выключите машину. Необходимо работать в пределах указанного диапазона мощности для данного инструмента.
- Храните культиваторы в местах, недоступных для детей.

ПОДГОТОВКА К РАБОТЕ

- При эксплуатации устройства всегда одевайте прочную обувь на нескользящей подошве и длинные брюки.
- Не разрешается работать с устройством босиком или в сандалиях.
- Перед использованием всегда производите визуальный осмотр, чтобы убедиться, что оснастка и детали не изношены и не имеют повреждений. При поврежденных режущих кромках или крепежных винтах, необходимо заменить комплект полностью, чтобы не нарушить баланс устройства.
- Тщательно проверьте рабочую зону и удалите все посторонние предметы.
- Избегайте слишком длительного управления устройством, так как продолжительное воздействие вибрации на руки оператора может нанести вред.

ДЕЙСТВИЯ ПРИ РАБОТЕ КУЛЬТИВАТОРОМ

- Включайте двигатель в соответствии с указаниями и только при обеспечении безопасного расстояния от ног до пропашной оснастки.
- Запрещено присутствие посторонних лиц в рабочей зоне.
- Руки и ноги не должны располагаться на вращающихся элементах или подними.
- Нив коем случае не приподнимайте и не транспортируйте устройство при работающем двигателе.
- При работе устройства на холмистой местности культиватор может опрокинуться. Можно использовать устройство на холмистой местности с подъемом склонов не более 10% (5,7°). Угол наклона 5,7° соответствует вертикальному подъему 10 см при 100см горизонтальной площади.
- Всегда следите за правильным расположением устройства на склонах. Плужную вспашку нельзя выполнять на слишком крутых склонах, чтобы не потерять контроль над управлением культиватором.
- При работах на холмистой местности должны быть установлены все четыре фрезы.
- Не ведите работы поперек склона, а также вперед или назад. Оператору запрещается стоять на склоне ниже устройства, чтобы при возможной потере контроля над ним не попасть под движущийся культиватор.
- Смену направления движения на холмистой местности надо производить с большой осторожностью, чтобы не потерять контроль над устройством.
- Передвигайтесь с устройством только в темпе шага, быстрое передвижение запрещено. При быстром перемещении возрастает опасность возможных несчастных случаев из-за спотыкания, скольжения и т.п.
- На каменистых почвах снижайте угловую скорость.
- Для регулирования рабочей глубины хода, вдавливайте сошник в почву больше или меньше, изменяя усилие нажатия на ручку.
- При смене направления движения или при приближении устройства соблюдайте особую осторожность.
- Следите за препятствиями при движении культиватора назад, чтобы не споткнуться!
- Не меняйте основное положение двигателя, не переворачивайте его.

ОПАСНОСТЬ ТРАВМАТИЗМА!

- Никогда не кладите руки или ноги на вращающиеся детали или под них. Никогда не прикасайтесь к вращающейся фрезе.
- Пропашку можно производить только при дневном свете или хорошем искусственном освещении.
- Нельзя культивировать в местах, где может проходить электро-, газо- или водопровод. Воспользуйтесь подходящим поисковым инструментом для того, чтобы отыскать такие провода.

- Откладывайте инструмент лишь после того, как выключите его и убедитесь в том, что он полностью остановился.
- Пользуйтесь лишь принадлежностями, которые рекомендует производитель.
- Бережь ноги от попадания в движущиеся части культиватора

ОПИСАНИЕ СИМВОЛОВ



Внимание!
Важная информация



Прочтите инструкцию
перед началом работы



Запрещено
находиться в зоне
работы культиватора



Выключать из розетки
после использования



Бережь ноги от попадания
в движущиеся части
культиватора

СБОРКА ИЗДЕЛИЯ

МОНТАЖ ТРАНСПОРТИРОВОЧНЫХ КОЛЕС

Установите транспортировочный блок на раму двигателя культиватора и закрепите его двумя крепежными элементами как показано на рисунке 2 (место соединения А).

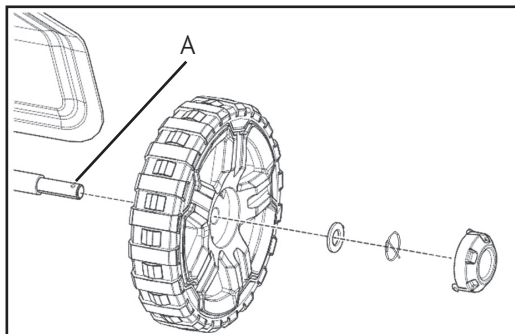


Рис. 2

Колеса культиватора имеют несколько фиксирующихся положений – «рабочее» и «транспортировочное». В рабочем положении колеса культиватора фиксируются в горизонтальном положении. Движение культиватора вперед осуществляется за счет вращающихся фрез. Для транспортировки выключенного культиватора колеса опускаются вниз.

Изменение положения и фиксации транспортировочных колес осуществляется с помощью фиксатора В. Потяните колесную пару вниз и установите её в нужном положении, фиксатор автоматически вернется на место и зафиксирует колеса (рис. 3).

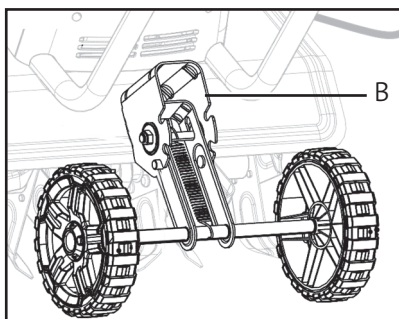


Рис. 3

МОНТАЖ ПАНЕЛИ ОПЕРАТОРА

Присоедините нижнюю часть рукоятки к опорной раме двигателя с помощью четырех крепежных элементов (рис. 4). Верхние части рукоятки крепятся к нижней как показано на (рис. 5).



Рис. 4

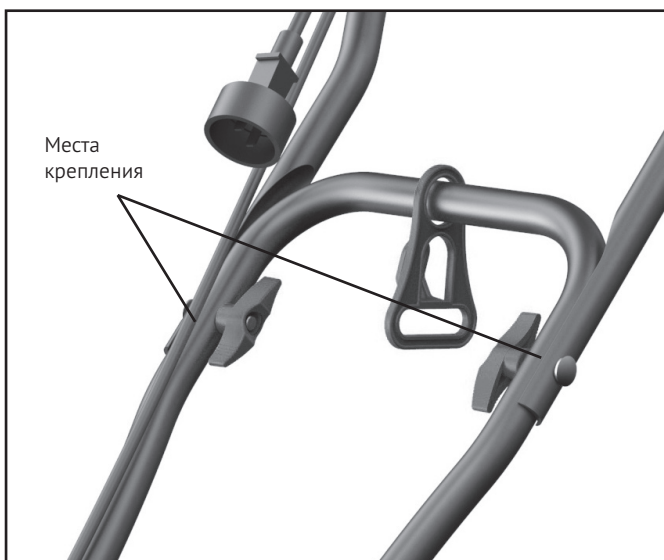


Рис. 5

В комплекте предусмотрены два фиксатора сетевого шнура. Зафиксируйте с их помощью сетевой шнур на верхней и нижней частях рукоятки со стороны рычага включения как показано на рисунке 6.



Рис. 6

РАБОТА С УСТРОЙСТВОМ

Подключите сетевой шнур к источнику напряжения и убедитесь в надежности его крепления в фиксаторе сетевого шнура (рис. 7).

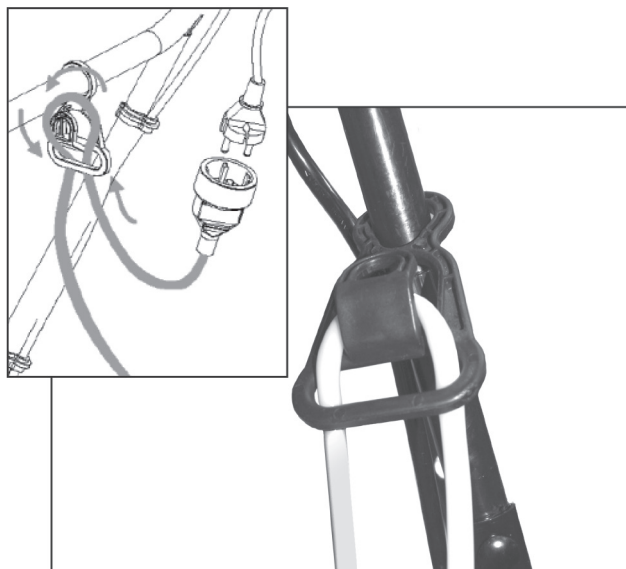


Рис. 7

Запуск культиватора осуществляется путем нажатия кнопки А (рис. 8) и последующим прижатием рычага В (рис. 8) к рукоятке. Для выключения отпустите рычаг В.

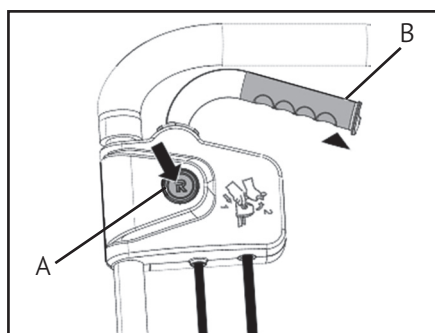


Рис. 8

СОВЕТЫ ПО ИСПОЛЬЗОВАНИЮ КУЛЬТИВАТОРА

- Включайте культиватор только после доставки его к месту эксплуатации.
- Всегда удерживайте культиватор двумя руками. Во избежание повреждения удлинителя кабеля, следите, чтобы он всегда находился сзади вас.
- Движение культиватора вперед осуществляется под действием фрез.
- Фрезы должны погружаться в грунт медленно. Не забудьте перед началом эксплуатации отрегулировать высоту колес.
- Для удобства вспашки можно регулировать положение транспортировочных колес, перемещая их (рис. 2) из положения А в положение В.
- При глубокой обработке грунта наиболее эффективным методом является движение культиватора сначала вперед на расстояние вытянутых рук, затем подтягивание его в обратном направлении (к себе), после чего снова повторить те же действия.
- Фрезы должны всегда работать на максимальной скорости. Не допускайте перегрузок.
- Если фрезы зарываются глубоко в грунт, извлекайте их, покачивая машину из стороны в сторону и притормаживая, пока они не освободятся.
- При подготовке участка к посеву обрабатывайте почву, используя маршруты, указанные на рисунке 9.

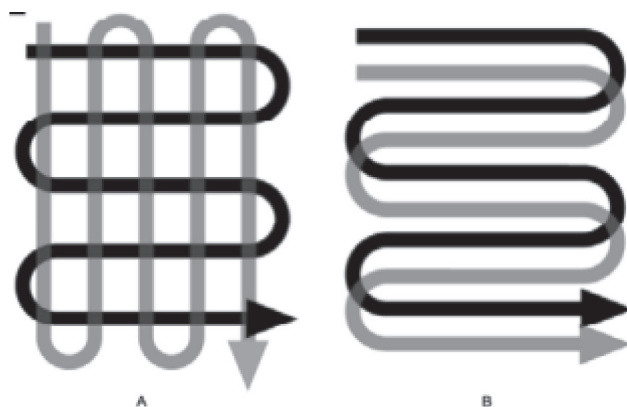


Рис. 9

ТЕХНИЧЕСКОЕ ОБСЛУЖИВАНИЕ УСТРОЙСТВА



Перед проведением любых работ на устройстве убедитесь, что оно отключено от источника питания. Выполняйте только те работы по техобслуживанию, которые описаны в инструкции по эксплуатации.

- Для того чтобы устройство работало надежно, затягивайте все гайки, болты и винты до упора.
- Из соображений безопасности своевременно за-меняйте изношенные или поврежденные детали.
- После каждого использования удаляйте с культиватора грязь и траву.
- Перед длительным хранением, для предотвращения коррозии, покройте все металлические части смазкой.
- Для очистки пластмассовых деталей пользуйтесь влажной тряпкой. Не используйте растворители или острые предметы.
- Регулярно очищайте вентиляционные отверстия и подвижные детали от пыли и грязи.

СМАЗКА

Все зубчатые передачи поставляются с заводской смазкой. Один раз в год желательно проводить смазку и ревизию редуктора в авторизованном сервисном центре.

ФРЕЗЫ

- Если фрезы изношены или сломаны, их необходимо заменить в авторизованном сервисном центре. Отсутствие должного ухода за фрезами приводит к снижению эффективности культивации или перегрузке двигателя. При работе с фрезами всегда используйте защитные перчатки.
- Замена фрез производится только в комплекте и одновременно.

ХРАНЕНИЕ

Помещение для хранения должно быть сухим и не пыльным. Кроме того, устройство следует хранить в недоступном для детей месте. Возможные неисправности устройства следует устранять, перетасовкой машины на хранение, чтобы она находилась всегда в состоянии готовности к эксплуатации.

ХРАНЕНИЕ В ЗИМНИЙ ПЕРИОД

При длительном простое устройства необходимо соблюдать следующие условия:

- Все наружные части корпуса, особенно решетки охлаждения, надо тщательно очистить.
- Все движущиеся детали следует хорошо смазать маслом или смазкой.
- Упаковка, принадлежности и устройство изготовлены из материалов, пригодных для вторичного использования. Следует иметь это в виду при утилизации изделия или его упаковки.

СОБЛЮДЕНИЕ ПРЕДПИСАНИЙ ДАННОЙ ИНСТРУКЦИИ ПО ЭКСПЛУАТАЦИИ.

Культиваторы HYUNDAI проходят обязательную сертификацию в соответствии с Техническим Регламентом о безопасности машин и оборудования. Использование, техобслуживание и хранение культиватора HYUNDAI должны осуществляться точно, как описано в этой инструкции по эксплуатации.

Срок службы изделия составляет 5 лет.
Гарантийный срок ремонта -1 год.

Производитель не несет ответственность за все повреждения и ущерб, вызванные несоблюдением указаний по технике безопасности, указаний по техническому обслуживанию.

Это, в первую очередь, распространяется на:

- использование изделия не по назначению,
- использование недопущенных производителем смазочных материалов,
- технические изменения изделия,
- косвенные убытки в результате последующего использования изделия с неисправными деталями.

Все работы, приведенные в разделе "Техническое обслуживание" должны производиться регулярно. Если пользователь не может выполнять эти работы по техобслуживанию сам, то следует обратиться в авторизованный сервисный центр для оформления заказа на выполнение требуемых работ. Список адресов Вы сможете найти на нашем официальном интернет-сайте:

www.hyundai-direct.biz

Производитель не несет ответственности в случае ущерба из-за повреждений вследствие невыполненных работ по техобслуживанию.

К таким повреждениям, кроме всего прочего, относятся:

- Коррозийные повреждения и другие последствия неправильного хранения,
- Повреждения и последствия в результате применения неоригинальных запчастей,
- Повреждения вследствие работ по техобслуживанию и ремонту, которые производились неуполномоченными специалистами.

ПОИСК НЕИСПРАВНОСТЕЙ

Неисправность	Возможная причина	Устранение неисправности
Двигатель не запускается	• Отсутствует питание	• Проверьте состояние проводов и источника питания
	• Отказ предохранительной кнопки	• Обратитесь в авторизованный сервисный центр, имеющий полномочия от производителя
	• Сработало реле перегрева	1. Уменьшите глубину обработки почвы 2. Удалите посторонние предметы в почве 3. Слишком плотный грунт. Уменьшите глубину обработки и медленно перемещайте культиватор поочередно вперед и назад. Повторное включение
Чрезмерный или нетипичный шум	• Заклинивание фрезы	Выключите культиватор и дайте полностью остановиться фрезам. Удалите посторонние предметы.
	• Отсутствие смазки	Обратитесь в авторизованный сервисный центр, имеющий полномочия от производителя.
	• Ослабление болтовых соединений, гаек или защитных элементов	• Подтянуть. Если шум остался, обратитесь в авторизованный сервисный центр, имеющий полномочия от производителя.
Чрезмерная вибрация	Слишком большая глубина обработки почвы	• Замените фрезы или обратитесь в авторизованный сервисный центр, имеющий полномочия от производителя. • Установите правильную глубину
Низкая эффективность работы	Слишком малая глубина обработки почвы	Установите правильную глубину
	Чрезмерный износ фрез	Замените фрезы или обратитесь в авторизованный сервисный центр, имеющий полномочия от производителя



В случае обнаружения других неисправностей необходимо обращаться в авторизованный сервисный центр.

По вопросам продаж и поддержки обращайтесь:

Архангельск (8182)63-90-72
Астана +7(7172)727-132
Астрахань (8512)99-46-04
Барнаул (3852)73-04-60
Белгород (4722)40-23-64
Брянск (4832)59-03-52
Владивосток (423)249-28-31
Волгоград (844)278-03-48
Вологда (8172)26-41-59
Воронеж (473)204-51-73
Екатеринбург (343)384-55-89
Иваново (4932)77-34-06
Ижевск (3412)26-03-58
Иркутск (395) 279-98-46

Казань (843)206-01-48
Калининград (4012)72-03-81
Калуга (4842)92-23-67
Кемерово (3842)65-04-62
Киров (8332)68-02-04
Краснодар (861)203-40-90
Красноярск (391)204-63-61
Курск (4712)77-13-04
Липецк (4742)52-20-81
Магнитогорск (3519)55-03-13
Москва (495)268-04-70
Мурманск (8152)59-64-93
Набережные Челны (8552)20-53-41
Нижний Новгород (831)429-08-12

Новокузнецк (3843)20-46-81
Новосибирск (383)227-86-73
Омск (3812)21-46-40
Орел (4862)44-53-42
Оренбург (3532)37-68-04
Пенза (8412)22-31-16
Пермь (342)205-81-47
Ростов-на-Дону (863)308-18-15
Рязань (4912)46-61-64
Самара (846)206-03-16
Санкт-Петербург (812)309-46-40
Саратов (845)249-38-78
Севастополь (8692)22-31-93
Симферополь (3652)67-13-56

Смоленск (4812)29-41-54
Сочи (862)225-72-31
Ставрополь (8652)20-65-13
Сургут (3462)77-98-35
Тверь (4822)63-31-35
Томск (3822)98-41-53
Тула (4872)74-02-29
Тюмень (3452)66-21-18
Ульяновск (8422)24-23-59
Уфа (347)229-48-12
Хабаровск (4212)92-98-04
Челябинск (351)202-03-61
Череповец (8202)49-02-64
Ярославль (4852)69-52-93

Киргизия (996)312-96-26-47

Казахстан (772)734-952-31

Таджикистан (992)427-82-92-69

Эл. почта: hin@nt-rt.ru || Сайт: <http://hyundai-nt-rt.ru/>