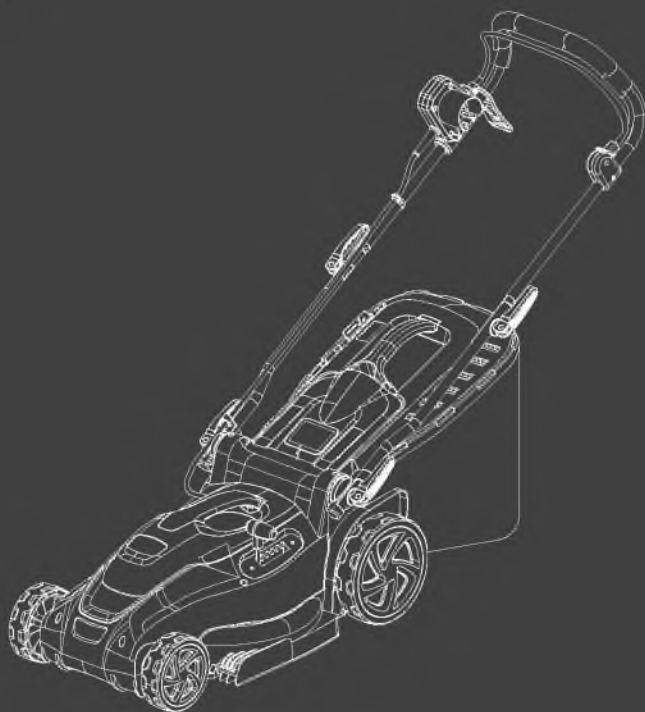


Electrical lawn mower L 4210

User manual

- RU** Руководство пользователя
Электрическая газонокосилка
- UA** Інструкція з експлуатації
Електрична газонокосарка



ВВЕДЕНИЕ

Благодарим за приобретение газонокосилки **HYUNDAI**. В данном руководстве описаны правила техники безопасности, эксплуатации и техобслуживания высокоскоростной электрической газонокосилки. В данном руководстве содержится актуальная, на момент печати, информация. Пожалуйста, обратите внимание на то, что некоторые изменения, внесенные производителем, могут не быть отражены в данном руководстве. А также рисунки и фотографии могут отличаться от реального изделия. При возникновении проблем во время эксплуатации, пожалуйста, используйте информацию, приведенную в конце данного руководства. Перед началом эксплуатации оборудования необходимо внимательно прочитать данное руководство. Это поможет избежать возможных травм и повреждения оборудования.

ОПИСАНИЕ ИЗДЕЛИЯ

Газонокосилка **HYUNDAI** является садовым оборудованием, предназначенным для кошения травы.

ТЕХНИЧЕСКИЕ ХАРАКТЕРИСТИКИ

Тип	Высокоскоростная электрическая газонокосилка
Модель	LE 4210
Номинальное напряжение, В	220-240
Номинальная частота, Гц	50
Мощность, Вт	1800
Скорость вращения ножа без нагрузки, об/мин	3400
Высота кошения, мм	20-70
Максимальная ширина кошения, мм	420
Масса, кг	10,5
Класс защиты	IPX4
Уровень звукового давления, L _{WA}	96
Тип травосборника	Пластик

Газонокосилки **HYUNDAI** проходят обязательную сертификацию и соответствуют требованиям ТР ТС 004/2011 «О безопасности низковольтного оборудования»; ТР ТС 010/2011 «О безопасности машин и оборудования»; ТР ТС 020/2011 «Электромагнитная совместимость технических средств».

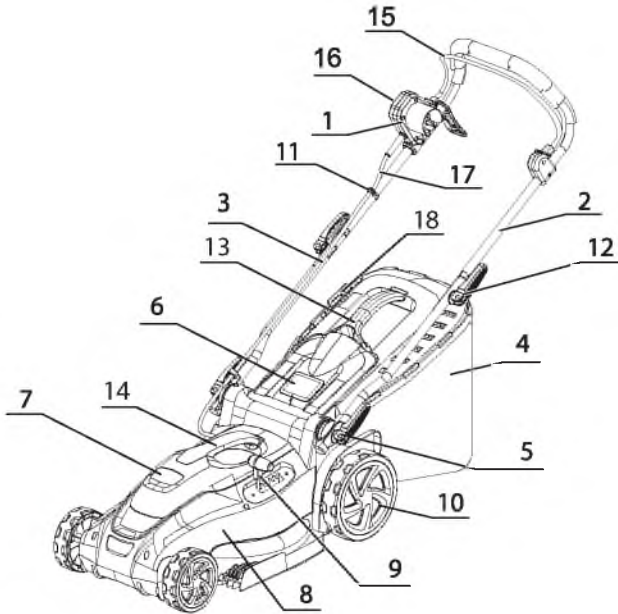
Архангельск (8182)63-90-72
 Астана +7(7172)727-132
 Астрахань (8512)99-46-04
 Барнаул (3852)73-04-60
 Белгород (4722)40-23-64
 Брянск (4832)59-03-52
 Владивосток (423)249-28-31
 Волгоград (844)278-03-48
 Вологда (8172)26-41-59
 Воронеж (473)204-51-73
 Екатеринбург (343)384-55-89
 Иваново (4932)77-34-06
 Ижевск (3412)26-03-58
 Иркутск (395) 279-98-46

Казань (843)206-01-48
 Калининград (4012)72-03-81
 Калуга (4842)92-23-67
 Кемерово (3842)65-04-62
 Киров (8332)68-02-04
 Краснодар (861)203-40-90
 Красноярск (391)204-63-61
 Курск (4712)77-13-04
 Липецк (4742)52-20-81
 Магнитогорск (3519)55-03-13
 Москва (495)268-04-70
 Мурманск (8152)59-64-93
 Набережные Челны (8552)20-53-41
 Нижний Новгород (831)429-08-12

Новокузнецк (3843)20-46-81
 Новосибирск (383)227-86-73
 Омск (3812)21-46-40
 Орел (4862)44-53-42
 Оренбург (3532)37-68-04
 Пенза (8412)22-31-16
 Пермь (342)205-81-47
 Ростов-на-Дону (863)308-18-15
 Рязань (4912)46-61-64
 Самара (846)206-03-16
 Санкт-Петербург (812)309-46-40
 Саратов (845)249-38-78
 Севастополь (8692)22-31-93
 Симферополь (3652)67-13-56

Смоленск (4812)29-41-54
 Сочи (862)225-72-31
 Ставрополь (8652)20-65-13
 Сургут (3462)77-98-35
 Тверь (4822)63-31-35
 Томск (3822)98-41-53
 Тула (4872)74-02-29
 Тюмень (3452)66-21-18
 Ульяновск (8422)24-23-59
 Уфа (347)229-48-12
 Хабаровск (4212)92-98-04
 Челябинск (351)202-03-61
 Череповец (8202)49-02-64
 Ярославль (4852)69-52-93

ОБЩИЙ ВИД ИЗДЕЛИЯ



- 1 Выключатель
- 2 Верхняя рукоятка
- 3 Нижняя рукоятка
- 4 Травосборник
- 5 Фиксатор рукоятки
- 6 Крышка травосборника
- 7 Крышка электромотора
- 8 Корпус газонокосилки
- 9 Регулятор высоты кошения
- 10 Колесо
- 11 Фиксатор кабеля
- 12 Быстръемный фиксатор
- 13 Ручка травосборника
- 14 Ручка корпуса газонокосилки
- 15 Рычаг включения
- 16 Кнопка предохранителя случайного старта
- 17 Провод подключения к электросети
- 18 Крышка индикатора заполнения травосборника

ИНФОРМАЦИЯ ПО БЕЗОПАСНОСТИ

Предупреждение о соблюдении техники безопасности



Очень важно соблюдать правила индивидуальной безопасности и безопасности имущества.

Пожалуйста, внимательно прочитайте сообщение с символом

ПРЕДУПРЕЖДЕНИЕ	При несоблюдении данного руководства можно получить СЕРЬЕЗНЫЕ ТРАВМЫ или ПОГИБНУТЬ .
ПРИМЕЧАНИЕ	При несоблюдении данного руководства ваш генератор или другое оборудование может выйти из строя.



Сохраните данное руководство для последующего пользования.

При несоблюдении данного руководства возникает риск серьезных травм и/или материального ущерба.

Информация по технике безопасности

Соблюдайте основные правила для снижения риска возникновения короткого замыкания и получения травм.

1. Данное устройство предназначено только для бытового использования и не предназначено для промышленного или промышленного использования.
2. Сохраните данное руководство для последующего пользования. Данное руководство прилагается к устройству при продаже или передаче.
3. Прочитайте все руководство, правила техники безопасности и все предупредительные знаки на устройстве перед вводом в эксплуатацию.
4. Никогда не допускаются к управлению устройством дети, люди с функциональными заболеваниями или незнакомые с устройством и его инструкцией.
5. Надевайте плотную одежду и нескользящую обувь.
6. Тщательно проверьте участок, который необходимо обработать устройством, и удалите камни, провода, кости или другие инородные предметы.
7. Не используйте устройство при нахождении других людей, особенно детей, или животных поблизости.
8. Соблюдайте местные правила в отношении шума.
9. Используйте устройство только в дневное время или при хорошем искусственном освещении.

Индивидуальная безопасность

Всегда будьте бдительны, смотрите, что вы делаете, и всегда действуйте с осторожностью. Не используйте устройство, если вы устали или находитесь под влиянием наркотиков, алкоголя или лекарств. Одно неосмотрительное действие при использовании устройства может привести к серьезным травмам.

Безопасность на рабочем месте

Дети или лица, которым не хватает знаний или опыта для использования устройства, или у которых ограничены физические, сенсорные или умственные способности, никогда не допускаются к эксплуатации устройства без присмотра или указаний лица, ответственного за их безопасность.

Никогда не разрешается детям играть с устройством.

Электрическая безопасность

1. Устройство необходимо подключить к источнику питания с УЗО с током отключения при утечке не более 30 мА.
2. Используйте только удлинители, утвержденные для использования на открытом воздухе, в противном случае существует риск поражения электрическим током. Минимальная площадь поперечного сечения проводника составляет 2х1,0 мм². Устройство имеет двойную изоляцию, и нет необходимости его заземлять.
3. При повреждении или запутывании шнура питания повышается риск поражения электрическим током.
4. Убедитесь, что удлинитель уложен правильно.
5. Всегда проверяйте устройство перед использованием.
6. Сразу же заменяйте поврежденные или изношенные детали.
7. Всегда перед использованием необходимо убедиться, что устройство находится в хорошем состоянии.
8. Пользователь несет ответственность за несчастные случаи или риски в отношении других лиц или имущества.
9. Выключайте мотор перед перемещением устройства по поверхностям без травы.
10. Данное устройство предназначено только для стрижки газонов.
11. Никогда не отключайте или не используйте ничего в обход защитного устройства на устройстве.
12. Убедитесь перед началом работы, что нож может свободно вращаться. Отключите привод перед началом работы.
13. Если устройство необходимо наклонить, чтобы запустить, не наклоняйте его более чем это абсолютно необходимо. Поднимите конец, расположенный дальше всего от пользователя. Держите руки и ноги вдали от движущихся частей.
14. Всегда держитесь за ручку во время скашивания травы.
15. Всегда сохранять устойчивое положение и баланс.
16. Никогда не поднимайте и не переносите устройство при работающем моторе. Выключите устройство, отсоедините шнур питания и подождите, пока все движущиеся детали полностью не остановятся.
17. В соответствии с требованиями соблюдения техники безопасности, запрещается работа с газонокосилкой на поверхностях и склонах под углом более 15 градусов к горизонту.
18. Будьте очень осторожны при изменении направления и при движении назад или притягивании устройства на себя.
19. Аккуратно эксплуатируйте устройство. Никогда не бегайте с устройством. Не оставляйте устройство включенным без присмотра.
20. Остановите нож, отпустив ручку стартера. Мотор и нож остановятся. Никогда не отключайте или не используйте ничего в обход функции ручки стартера.
21. На устройстве есть крышки, обеспечивающие защиту от травм от вылетающих предметов. Никогда не используйте устройство при демонтированных или поврежденных защитных щитках или крышках.
22. До начала регулировки, замены деталей и принадлежностей, а также перед чисткой и/или техническим обслуживанием выключите устройство, отсоедините шнур питания и подождите, пока все движущиеся детали полностью не остановятся.
23. Не используйте устройство с отсутствующими или поврежденными деталями – существует риск получения серьезных травм.

ПРЕДУПРЕЖДАЮЩИЕ СИМВОЛЫ

Нижеприведенные символы используются на типовой табличке устройства. Они отображают информацию об изделии или инструкции по его эксплуатации.

	ПРЕДУПРЕЖДЕНИЕ: Означает опасность, предупреждение или важную информацию
	ПРЕДУПРЕЖДЕНИЕ: Прочитайте все руководство перед началом эксплуатации, чтобы свести риск получения травм к минимуму.
	Используйте защиту для ушей и защитные очки.
	Не допускайте попадания устройства под дождь.
	Не стригите газон вблизи других людей, особенно детей и животных. Выдерживайте дистанцию минимум 10 м.
	Отсоедините шнур питания перед проведением техобслуживания/чистки. Сразу же отсоедините вилку от сети, если она или удлинитель повреждены.
	ПРЕДУПРЕЖДЕНИЕ: Ножи острые.
	ПРЕДУПРЕЖДЕНИЕ: Следите, чтобы посторонние предметы не попадали под газонокосилку. Перед стрижкой необходимо убедиться в отсутствии камней на траве, палок, веток, бутылок, проводов и других посторонних предметов. Во время
	ПРЕДУПРЕЖДЕНИЕ: Избегайте попадания шнура питания под нож газонокосилки
	ОПАСНОСТЬ ПОРАЖЕНИЯ ЭЛЕКТРИЧЕСКИМ ТОКОМ! Риск получения травм и/или повреждения имущества.
	Изделие имеет двойную изоляцию.
	Изделия, срок эксплуатации которых истек, необходимо утилизировать в соответствии с местными правилами.

ПОДГОТОВКА К РАБОТЕ



Внимание! Убедитесь что газонокосилка выключена и отключена от сети прежде чем производить какие-либо регулировки.

Регулировка нижней рукоятки



Поверните эксцентрик (5a) по часовой стрелке, а затем нажмите на него в направлении нижней рукоятки (3), чтобы зафиксировать.

Регулировка верхней рукоятки

1. Вставьте болт **В** с отжатым эксцентриком **А** в отверстия на обеих рукоятках.
2. Зафиксируйте обе рукоятки по месту и зажмите эксцентрики.



Сборка и установка травосборника

Соберите травосборник (4) путем соединения 2 частей. Вставьте защелки нижней части в соответствующие отверстия верхней части. Надавите, пока не услышите характерный щелчок. После сборки травосборника поднимите крышку (6) и закрепите корзину на 2 крюках. Расположите крышку на корзине. Всегда перед работой проверяйте надежно ли закреплен травосборник. Если нет необходимости собирать траву, вы можете использовать газонокосилку без травосборника, но снимать крышку в этом случае не требуется.



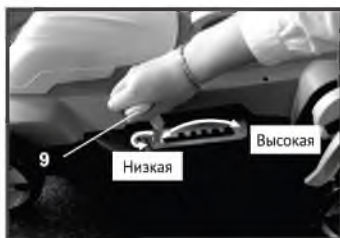
Установка колёс

Установите колеса на переднюю и заднюю оси. Колеса большего диаметра предназначены для установки на заднюю ось, меньшего – на переднюю (10). Закрепите колеса фиксаторами и закройте декоративными колпачками. Удостоверьтесь, что в этот момент газонокосилка отсоединена от сети питания.



Регулировка высоты кошения

1. Перед тем как регулировать высоту кошения травы, выключите газонокосилку, подождите несколько секунд пока вращение ножа прекратится, выключите газонокосилку из розетки.
2. Газонокосилка имеет 6 позиций высоты кошения: 25 мм, 35 мм, 45 мм, 55 мм, 65 мм и 75 мм.
3. Двигайте регулятор высоты кошения (9) для установки необходимой высоты кошения.



Снятие/установка ножей

1. Выключите устройство, вытащите вилку шнура из розетки и подождите, пока все движущиеся части не остановятся, прежде чем снять/установить нож.
2. При обращении с ножами надевайте защитные перчатки.
3. Проверьте затяжку болта, который держит нож. Размер головки болта – 13 мм. Нож должен быть зафиксирован с усилием 15 – 20 Нм.
4. Открутите болт.
5. Замените нож и произведите сборку в обратном порядке. Перед запуском устройства убедитесь в том, что нож установлен соответствующим образом, а движущиеся части не заедают.





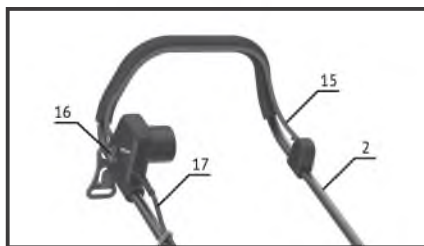
Газонокосилка будет сильно вибрировать, если ножи не будут сбалансированы, что вызывает риск получения травм.

ЭКСПЛУАТАЦИЯ

Электрическое подключение

Убедитесь в том, что напряжение сети соответствует номинальному напряжению, указанному на типовой табличке. Устройство необходимо подключить к источнику питания с УЗО с током отключения не менее 10А, с отключением при утечке не более 30 мА.

1. Подключите кабель питания газонокосилки (17) к городской электрической сети. Убедитесь, что провод находится далеко от ножа и территории, которую вы планируете косить.
2. Включите газонокосилку путем нажатия на кнопку-предохранитель от случайного пуска (16) и потяните рычаг (15) в сторону ручки (2). Отпустите кнопку-предохранитель (16).
3. Для выключения газонокосилки просто отпустите рычаг (15) и подождите пока нож перестанет вращаться.



Нож продолжает вращаться несколько секунд по инерции после того как вы отпустите рычаг. Не трогайте газонокосилку до того пока она полностью не остановится!



Перед началом работы проверяйте токовый провод на предмет его повреждений! Никогда не используйте поврежденный провод, так как это может привести к удару электрическим током!

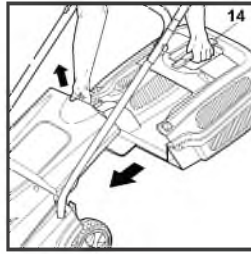
Стрижка газона

Прежде чем приступать - заранее спланируйте работу, чтобы обеспечить наибольшую эффективность стрижки газона.

1. Расположите удлинитель на поверхности рядом с розеткой в свободных аккуратно уложенных кольцах. Ближайший к устройству конец должен быть сверху.
2. Включите розетку, расположенную рядом, и стригите газон, двигаясь вперед и назад.
3. Вскоре вы поймете, как наилучшим образом располагать шнур вокруг деревьев и других препятствий на газоне.

Очистка травосборника

1. При пустом травосборнике крышка индикатора (рис. на стр. 6, пункт 18) поднята, по мере заполнения она опускается. Когда травосборник заполнен, необходимо выключить устройство, вытащить вилку шнура из розетки и подождать, пока все движущиеся части не остановятся.
2. Возьмитесь за ручку (14) на травосборнике.



3. Вытащите травосборник в обратном направлении.
4. Опустошите травосборник.



Ножи продолжают вращаться в течение нескольких секунд после остановки мотора. Запрещается прикасаться к корпусу газонокосилки, пока ножи не остановятся и она не будет отключена от электросети.

ОБСЛУЖИВАНИЕ И УХОД



Выключите устройство, вытащите вилку шнура из розетки и подождите, пока все движущиеся части не остановятся перед началом чистки и/или техобслуживания.

- Не мойте устройство водой.
- При попадании воды электрические детали могут выйти из строя.
- Почистите устройство сухой тряпкой, щеткой и пр.

Предоставьте устройство в авторизованный сервисный центр для проверки, если:

- нож газонокосилки ударится о какой-либо предмет;
- мотор неожиданно остановится;
- нож погнется (не пытайтесь выпрямить его);
- погнется вал мотора (не пытайтесь выпрямить его);
- при включении вилки в сеть происходит короткое замыкание/повреждение в электрической цепи;
- повреждены шестерня или привод;
- поврежден клиновидный приводной ремень.

Заточка/замена ножа

Заточка и балансировка ножа должна производиться исключительно сотрудниками авторизованных сервисных центров.

Хранение



После завершения работы необходимо хорошо почистить устройство. Перед отправкой на хранение мотор должен остыть. Храните устройство в сухом месте. Устройство займет меньше места, если верхнюю ручку сложить. Отверните барашковую гайку на 6 оборотов, сложите ручку.

При складывании ручки убедитесь в том, что шнур питания не передавлен.

Утилизация

Упаковка полностью изготовлена из вторсырья, которое вы можете утилизировать на местном предприятии по утилизации отходов. Информацию и варианты утилизации устройства после истечения его срока эксплуатации можно узнать в местном или городском совете.



Не утилизируйте высокоскоростную электрическую газонокосилку **HYUNDAI** вместе с бытовыми отходами. Данное изделие содержит электрические или электронные комплектующие, которые необходимо утилизировать. Оставьте изделие для утилизации на специализированной станции, например, на муниципальной станции по утилизации отходов.

ПОИСК НЕИСПРАВНОСТЕЙ

Выключите устройство, вытащите вилку шнура из розетки и подождите, пока все движущиеся части не остановятся перед началом чистки и/или техобслуживания.



Неисправность	Возможная причина	Устранение неисправности
Мотор не запускается	Отсутствует электропитание	Проверьте шнур питания, УЗО и плавкий предохранитель.
		Проверьте шнур питания. При необходимости замените.
	Перегружен/ заблокирован мотор или нож	Запустите устройство на участке с короткой травой или уже подстриженным. Почистите отверстие выводного канала и крышку. Установите соответствующую высоту кошения.
Снижаются обороты мотора	Слишком большая нагрузка на нож	Установите соответствующую высоту кошения.
		Почистите отверстие выводного канала и крышку.
		Заточите нож в авторизованном сервисном центре.
Мотор внезапно останавливается	Вилка выдернулась из сети	Убедитесь в том, что шнур подсоединен к сети.
	Шнур питания поврежден (попал под косилку)	Отсоедините вилку, замените шнур в авторизованном сервисном центре.
Необычный шум	Болт на ноже ослаблен или соединения между крепежами	Закрепите детали.
Сильная вибрация	Разломан или поврежден нож	Немедленно остановите газонокосилку и замените нож в авторизованном сервисном центре.
Трава не полностью собирается	Не вся трава попадает в травосборник	Установите соответствующую высоту кошения.
		Подождите, пока газон высохнет, прежде чем начать стрижку.
		Заточите нож в авторизованном сервисном центре.
		Выход засорен, отсоедините вилку от сети и почистите его.
		Травосборник заполнен, отсоедините вилку от сети и опустошите травосборник.
		Почистите решетку на травосборнике
Почистите отверстие выводного канала и крышку.		

ГАРАНТИЯ

Газонокосилки **HYUNDAI** проходят обязательную сертификацию в соответствии с Техническим Регламентом о безопасности машин и оборудования. Использование, техобслуживание и хранение газонокосилки **HYUNDAI** должны осуществляться точно, как описано в этой инструкции по эксплуатации.

Срок службы изделия составляет 3 года. Гарантийный срок ремонта - 1 год.

Производитель не несет ответственность за все повреждения и ущерб, вызванные несоблюдением указаний по технике безопасности, указаний по техническому обслуживанию. Условия гарантии описаны в фирменном гарантийном талоне, прилагаемом к изделию.

Информация о дате изготовления и серийный номер содержатся в гарантийном талоне. Гарантийный талон является неотъемлемой частью руководства пользователя.

ДАТА ПРОИЗВОДСТВА

Серийный номер изделия **HYUNDAI** на табличке, расположенной на изделии, содержит информацию о дате его производства

1. Год изготовления
2. Первая буква наименования модели
3. Техническая информация
4. Месяц изготовления
5. Серийный номер

15ST0600001
1 2 3 4 5

Расшифровка примера: изготовлено в июне 2015 года.

Информация о дате изготовления и серийный номер содержатся в гарантийном талоне. Гарантийный талон является неотъемлемой частью данного руководства пользователя.

По вопросам продаж и поддержки обращайтесь:

Архангельск (8182)63-90-72
 Астана +7(7172)727-132
 Астрахань (8512)99-46-04
 Барнаул (3852)73-04-60
 Белгород (4722)40-23-64
 Брянск (4832)59-03-52
 Владивосток (423)249-28-31
 Волгоград (844)278-03-48
 Вологда (8172)26-41-59
 Воронеж (473)204-51-73
 Екатеринбург (343)384-55-89
 Иваново (4932)77-34-06
 Ижевск (3412)26-03-58
 Иркутск (395) 279-98-46

Казань (843)206-01-48
 Калининград (4012)72-03-81
 Калуга (4842)92-23-67
 Кемерово (3842)65-04-62
 Киров (8332)68-02-04
 Краснодар (861)203-40-90
 Красноярск (391)204-63-61
 Курск (4712)77-13-04
 Липецк (4742)52-20-81
 Магнитогорск (3519)55-03-13
 Москва (495)268-04-70
 Мурманск (8152)59-64-93
 Набережные Челны (8552)20-53-41
 Нижний Новгород (831)429-08-12

Новокузнецк (3843)20-46-81
 Новосибирск (383)227-86-73
 Омск (3812)21-46-40
 Орел (4862)44-53-42
 Оренбург (3532)37-68-04
 Пенза (8412)22-31-16
 Пермь (342)205-81-47
 Ростов-на-Дону (863)308-18-15
 Рязань (4912)46-61-64
 Самара (846)206-03-16
 Санкт-Петербург (812)309-46-40
 Саратов (845)249-38-78
 Севастополь (8692)22-31-93
 Симферополь (3652)67-13-56

Смоленск (4812)29-41-54
 Сочи (862)225-72-31
 Ставрополь (8652)20-65-13
 Сургут (3462)77-98-35
 Тверь (4822)63-31-35
 Томск (3822)98-41-53
 Тула (4872)74-02-29
 Тюмень (3452)66-21-18
 Ульяновск (8422)24-23-59
 Уфа (347)229-48-12
 Хабаровск (4212)92-98-04
 Челябинск (351)202-03-61
 Череповец (8202)49-02-64
 Ярославль (4852)69-52-93

Киргизия (996)312-96-26-47

Казахстан (772)734-952-31

Таджикистан (992)427-82-92-69

Эл. почта: hin@nt-rt.ru || Сайт: <http://hyundai.nt-rt.ru/>