

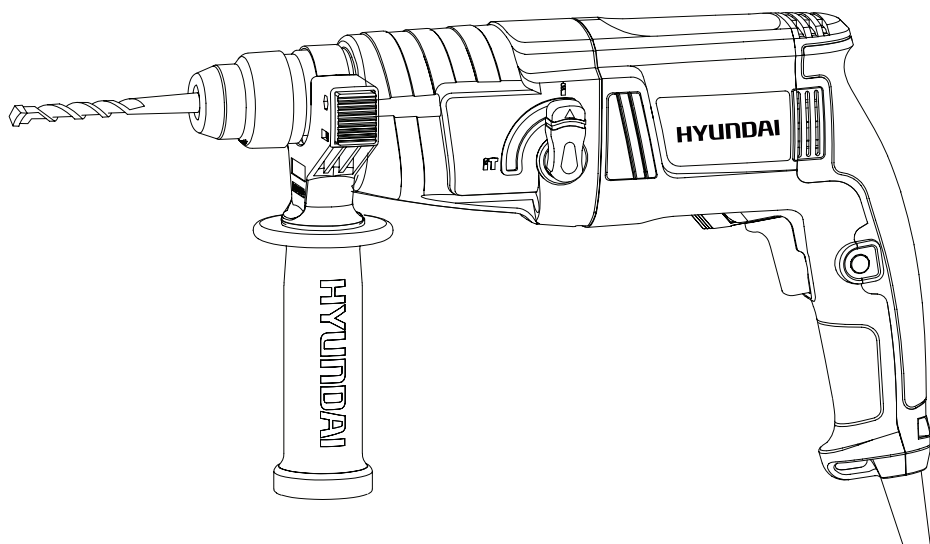
HYUNDAI

Owners manual

Electric Hammer

H 550

RU Руководство пользователя
Перфоратор



По вопросам продаж и поддержки обращайтесь:

Архангельск (8182)63-90-72
Астана +7(7172)727-132
Астрахань (8512)99-46-04
Барнаул (3852)73-04-60
Белгород (4722)40-23-64
Брянск (4832)59-03-52
Владивосток (423)249-28-31
Волгоград (844)278-03-48
Вологда (8172)26-41-59
Воронеж (473)204-51-73
Екатеринбург (343)384-55-89
Иваново (4932)77-34-06
Ижевск (3412)26-03-58
Иркутск (395) 279-98-46

Казань (843)206-01-48
Калининград (4012)72-03-81
Калуга (4842)92-23-67
Кемерово (3842)65-04-62
Киров (8332)68-02-04
Краснодар (861)203-40-90
Красноярск (391)204-63-61
Курск (4712)77-13-04
Липецк (4742)52-20-81
Магнитогорск (3519)55-03-13
Москва (495)268-04-70
Мурманск (8152)59-64-93
Набережные Челны (8552)20-53-41
Нижний Новгород (831)429-08-12

Новокузнецк (3843)20-46-81
Новосибирск (383)227-86-73
Омск (3812)21-46-40
Орел (4862)44-53-42
Оренбург (3532)37-68-04
Пенза (8412)22-31-16
Пермь (342)205-81-47
Ростов-на-Дону (863)308-18-15
Рязань (4912)46-61-64
Самара (846)206-03-16
Санкт-Петербург (812)309-46-40
Саратов (845)249-38-78
Севастополь (8692)22-31-93
Симферополь (3652)67-13-56

Смоленск (4812)29-41-54
Сочи (862)225-72-31
Ставрополь (8652)20-65-13
Сургут (3462)77-98-35
Тверь (4822)63-31-35
Томск (3822)98-41-53
Тула (4872)74-02-29
Тюмень (3452)66-21-18
Ульяновск (8422)24-23-59
Уфа (347)229-48-12
Хабаровск (4212)92-98-04
Челябинск (351)202-03-61
Череповец (8202)49-02-64
Ярославль (4852)69-52-93

Киргизия (996)312-96-26-47

Казахстан (772)734-952-31

Таджикистан (992)427-82-92-69

Эл. почта: hin@nt-rt.ru || Сайт: <http://hyundai.nt-rt.ru/>

ОГЛАВЛЕНИЕ

1.	Примечания.....	3
2.	Предисловие.....	3
3.	Технические характеристики	4
4.	Комплектность.....	4
5.	Общий вид изделия	5
6.	Общие правила безопасности.....	6
7.	Работа с инструментом	8
8.	Информация по безопасности.....	11

ПРИМЕЧАНИЯ

Серийный номер изделия Hyundai на табличке, расположенной на изделии содержит информацию о дате его производства:

1. Год изготовления
2. Первая буква наименования модели
3. Техническая информация
4. Месяц изготовления
5. Серийный номер

15ST0600001

1	2	3	4	5
---	---	---	---	---

Расшифровка примера: изготовлено в июне 2015 года.

Товар соответствует требованиям:
 ТРТС 010/2011 «О безопасности машин и оборудования»;
 ТРТС 004/2011 «О безопасности низковольтного оборудования»;
 ТРТС 020/2011 «Электромагнитная совместимость технических средств».
 Срок службы инструмента 5 лет. Гарантийный срок обслуживания 3 года.

ПРЕДИСЛОВИЕ

Благодарим Вас за приобретение электроинструмента **HYUNDAI**.

В данном руководстве содержится описание техники безопасности, процедур по обслуживанию и использованию моделей электроинструмента **HYUNDAI**.

Все данные в данном документе содержат самую свежую информацию, доступную к моменту печати. Просим принять во внимание, что некоторые изменения, внесенные производителем могут быть не отражены в данном руководстве. А также изображения и рисунки могут отличаться от реального изделия.

При возникновении проблем в эксплуатации, используйте полезную информацию, расположенную в конце руководства.

Перед началом работы с электроинструментом необходимо внимательно прочитать руководство пользователя. Это поможет избежать возможных травм и повреждения оборудования.



ВНИМАНИЕ! СНИМИТЕ ФИКСАЦИЮ с кнопки пуска и установите ее в положение ВЫКЛ.

В случае частичного или полного прекращения энергоснабжения (например, выпадения штепсельной вилки из розетки или отключения электричества в сети), а так же замене аккумулятора в аккумуляторной технике и инструменте.

Предотвращайте непреднамеренное включение электроинструмента в случае частичного или полного прекращения энергоснабжения и последующего его восстановления, так как возможен самопроизвольный пуск устройства. Остерегайтесь падения и выбрасывания подвижных частей машины и (или) оборудования и закрепленных на них предметов, заготовок, инструмента, что также может привести к снижению эффективности защитных устройств. Несоблюдение данной рекомендации может привести к несчастным случаям.

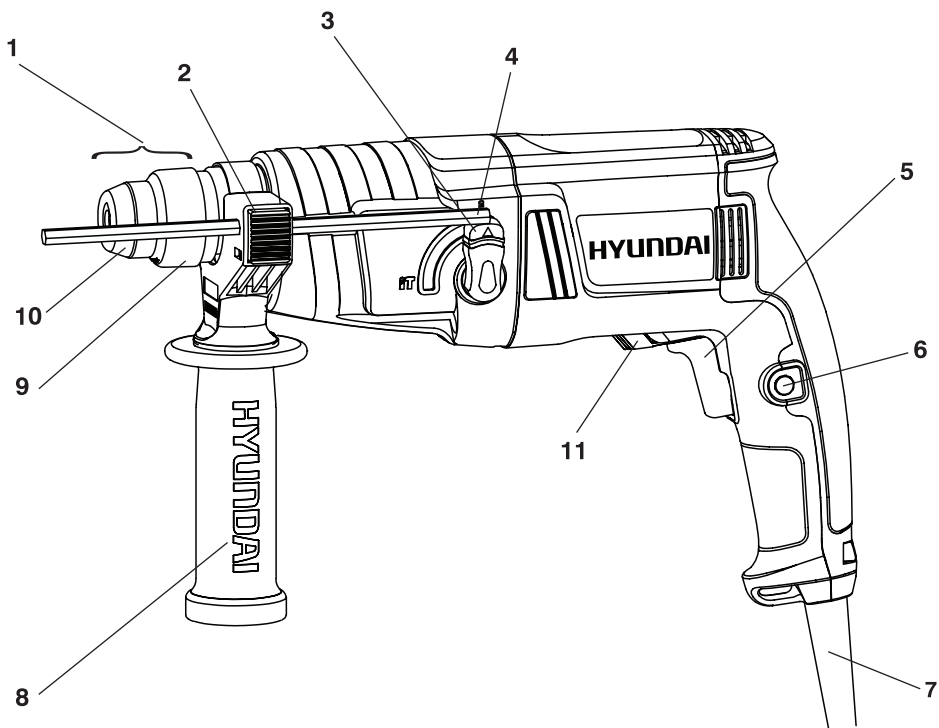
ТЕХНИЧЕСКИЕ ХАРАКТЕРИСТИКИ

Перфоратор	H 550	
Потребляемая мощность	Вт	500
Напряжение	В	230
Частота	Гц	50
Скорость вращения	об/мин	0-1100
Максимальная частота ударов	удар/мин	0-5100
Энергия удара	Дж	1,5
Патрон		SDS+
Режимов работы		2
Максимальный диаметр сверления в бетоне	мм	20
Максимальный диаметр сверления в дереве	мм	30
Максимальный диаметр сверления в стали	мм	13
Реверс		есть
Уровень шума	dB	87-92
Масса	кг	2,3

КОМПЛЕКТНОСТЬ

1. Вспомогательная ручка 1 шт.
2. Указатель уровня 1 шт.
3. Сверло СДС 6X150 мм 1 шт.
4. Сверло СДС 8X150 мм 1 шт.
5. Сверло СДС 10X150 мм 1 шт.

ОБЩИЙ ВИД ИЗДЕЛИЯ



- 1 Патрон SDS
- 2 Фиксатор измерителя глубины сверления
- 3 Переключатель режимов работы
- 4 Измеритель глубины сверления
- 5 Кнопка включения / выключения
- 6 Кнопка блокировки выключения
- 7 Кабель электропитания
- 8 Дополнительная рукоятка
- 9 Зажимная втулка
- 10 Пылезащитная крышка
- 11 Переключатель направления

ОБЩИЕ ПРАВИЛА БЕЗОПАСНОСТИ

Общие указания по технике безопасности



*Внимательно прочтите все указания по технике безопасности. Несоблюдение данных указаний и инструкций по технике безопасности может стать причиной поражения электрическим током, тяжелых травм и пожара. Сохраняйте эти инструкции на протяжении всего срока пользования инструментом. Данные инструкции распространяются на весь электроинструмент **HYUNDAI** как с питанием от сети переменного тока, так и на аккумуляторный электроинструмент.*

Безопасность рабочего места

- Содержите рабочее место в чистоте и хорошо освещенным. В загроможденных или темных зонах вероятность аварий выше.
- Не работайте с электроинструментом во взрывоопасном помещении, в котором находятся горючие жидкости, воспламеняющиеся газы или пыль. Электроинструменты искрят, что может привести к воспламенению пыли или паров.
- Во время работы с электроинструментом не допускайте близко к Вашему рабочему месту детей и посторонних лиц.
- Не отвлекайтесь, Вы можете потерять контроль над электроинструментом.

Электробезопасность

- Вилка сетевого шнура электроинструмента должна соответствовать сетевой розетке. Ни в коем случае не вносите изменения в конструкцию вилки. Данное требование снижает риск поражения электрическим током.
- Не используйте любые переходные вилки с заземленным электроинструментом.
- Избегайте контакта с заземленными поверхностями, как то: с трубами, элементами отопления, кухонными плитами и холодильниками. При заземлении через них повышается риск поражения электротоком.
- Защищайте электроинструмент от воды и сырости. Проникновение воды в электроинструмент повышает риск поражения электричеством.
- Не допускается использовать сетевой шнур не по назначению, например, для переноса или подвески электроинструмента, или для вытягивания вилки из сетевой розетки. Защищайте шнур от воздействия высоких температур, масла, острых кромок или подвижных частей электроинструмента. Поврежденный или спутанный шнур повышает риск поражения электрическим током.
- При работе с электроинструментом под открытым небом применяйте специальные удлинители.
- В случае, когда необходимо использование электроинструмента в сыром помещении, подключайте его через УЗО (Устройство Защитного Отключения). Его применение уменьшит риск поражения электрическим током.

Безопасность людей

- Продуманно начинайте работу с электроинструментом, будьте внимательны, следите за тем, что Вы делаете. Не пользуйтесь электроинструментом в усталом состоянии, в состоянии наркотического или алкогольного опьянения или под воздействием лекарств. Невнимательность при работе с электроинструментом может привести к серьезным травмам.
- Применяйте средства индивидуальной защиты и всегда одевайте защитные очки. Использование средств индивидуальной защиты, как то: защитной маски, обуви на нескользящей подошве, защитного шлема или средств защиты органов слуха, в зависимости от вида работы электроинструмента снижает риск получения травм.
- Перед подключением электроинструмента в сеть и/или к аккумулятору, убедитесь что электроинструмент выключен. При транспортировке электроинструмента не держите палец на выключателе.
- Во время работы всегда занимайте устойчивое положение и сохраняйте равновесие.
- Во время работы одевайте подходящую рабочую одежду. Не носите широкую одежду и украшения. Держите волосы, одежду и рукавицы вдали от движущихся частей электроинструмента. Широкая одежда, украшения или длинные волосы могут быть затянуты

вращающимися частями электроинструмента.

- Использование средств индивидуальной защиты. Всегда используйте защиту для глаз. Защитное оборудование, такое как респиратор, нескользкая защитная обувь, защитный шлем или защиту слуха, используемые в соответствующих условиях, снизят возможность нанесения травм персоналу.
- Предупреждение случайного запуска. Перед подключением электроинструмента к источнику питания и/или батарее, подъемом или переносом инструмента убедитесь в том, что переключатель находится в выключенном положении. Перенос вашего электроинструмента при расположении вашего пальца на переключателе или подключение электроинструмента к источнику питания при включенном переключателе создает условие для возникновения аварий.
- Перед включением электроинструмента. Гаечный ключ или ключ, присоединенный к вращающимся деталям электроинструмента, может привести к нанесению травмы персоналу.
- При возможности установки пылесборных устройств проверяйте их правильное присоединение и использование.
- Не заступайте за границы. Удерживайте опору и равновесие в любой момент времени. Это позволит лучше контролировать.

Применение электроинструмента и уход за ним

- Не перегружайте электроинструмент. Используйте нужный электроинструмент для ваших задач. Правильный электроинструмент делает работу быстрее и безопаснее со скоростью, на которую он рассчитан.
- Не используйте электроинструмент, если он не включается и выключается переключателем. Электроинструмент не может контролироваться опасным переключателем и должен быть отремонтирован.
- Отключите вилку от источника питания и/или блок батарей от электроинструмента перед осуществлением любых регулировок, сменой приспособлений или хранением электроинструмента. Такие предупредительные меры безопасности снижают риск внезапного запуска электроинструмента.
- Храните отключенные электроинструменты так, чтобы до них не могли добраться дети, не позволяйте людям, не знакомым с электроинструментом и данными инструкциями, использовать электроинструмент. Электроинструменты опасны в руках необученных пользователей
- Обслуживайте электроинструменты. Проверяйте соосность соединительных и вращающихся деталей, наличие поломок в деталях и любые другие состояния, которые могут повлиять на работу электроинструмента.
- Поврежденный электроинструмент ремонтируйте до начала работы. Множество аварий являются результатом плохо обслуживаемого электроинструмента.
- Поддерживайте остроту и чистоту режущих инструментов. Обслуживаемые режущие инструменты с острыми режущими кромками имеют меньшую вероятность появления дефекта, и ими проще управлять.
- Используйте электроинструмент, приспособления, резцы и т.д. в соответствии с данными инструкциями с учетом их рабочих условий и работ, которые необходимо выполнять. Использование электроинструмента для работ, отличных от предназначения, приводит к опасным ситуациям.

Применение электроинструмента и обращение с ним

- Не перегружайте электроинструмент. Чрезмерная нагрузка приводит к уменьшению срока службы или выходу из строя электроинструмента.
- Не работайте с электроинструментом при неисправном выключателе. Электроинструмент, который невозможно включить или выключить, опасен и должен быть отремонтирован в авторизованном сервисном центре.
- Если Вы не работаете с электроинструментом, отключите вилку от розетки сети и/или выньте аккумулятор. Эта мера предосторожности предотвращает не преднамеренное включение электроинструмента.
- Храните электроинструмент в недоступном для детей месте. Не разрешайте пользоваться

электроинструментом лицам, которые не знакомы с ним или не читали данное руководство по эксплуатации.

- Бережно и тщательно ухаживайте за электроинструментом. Всегда проверяйте исправность электроинструмента перед началом работы. Поврежденный электроинструмент должен быть отремонтирован в авторизованном сервисном центре.

Держите электроинструмент и оснастку в чистом и заточенном состоянии. Тогда он реже заклинивается, и им легко работать.



- Применяйте электроинструмент, принадлежности, оснастку по назначению и в соответствии с настоящими инструкциями. Использование электроинструмента для непредусмотренных работ может привести к несчастным случаям и серьезным травмам.

Сервис

- Осуществляйте квалифицированный сервис вашего инструмента квалифицированным специалистом по ремонту, использующим только идентичные сменные детали. Это гарантирует поддержание безопасности электроинструмента.

РАБОТА С ИНСТРУМЕНТОМ



Перед использованием инструмент внимательно прочитайте инструкции.

Целевое назначение

Машина предназначена для ударного сверления в бетоне, кирпиче и камне. Также она подходит для безударного сверления в дереве, металле, керамике и пластике.

Регулировка вспомогательной рукоятки (См. рис. 1)

- Для вашей персональной безопасности мы рекомендуем применение дополнительной рукоятки в любой момент времени.
- Для регулировки ослабьте нижнюю часть рукоятки против часовой стрелки и поворачивайте рукоятку вокруг манжеты рукоятки до установки рукоятки в желаемое положение. Плотнo затяните.

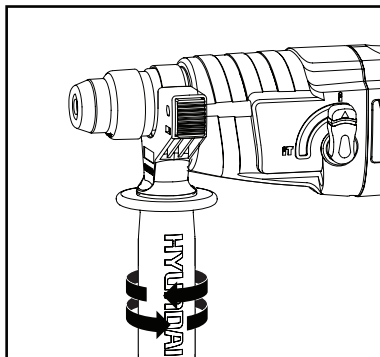


рис. 1

Посадка SDS+ сверла (присадка) (См. рис. 2)

- Почистите и немного смажьте сверло перед вставкой. Вставьте сверло сдвиговым движением до защелки. Сверло блокируется само. Проверьте, что сверло заблокировалось на месте, потянув его.

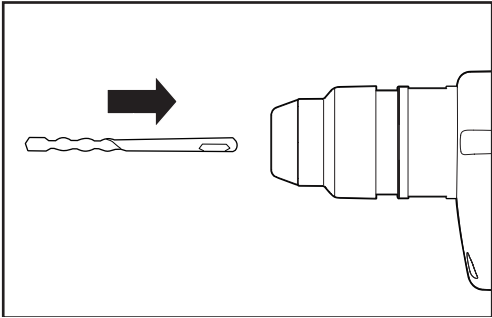


рис. 2

ПРЕДУПРЕЖДЕНИЕ: Нет необходимости на стопорную втулку патрона (9), когда вы вставляете сверло в SDS+ патрон (1).



Удаление SDS+ сверла (См. рис. 3)

- Нажмите на стопорную втулку патрона (9) сначала в направлении стрелки, затем удерживайте сверло и удалите его из SDS+ патрона.

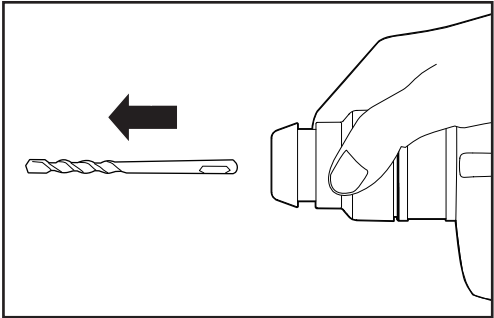


рис. 3

Работа двухпозиционным переключателем (См. рис. 4)

- Для работы нажмите на двухпозиционный переключатель (5), отожмите переключатель для останова.

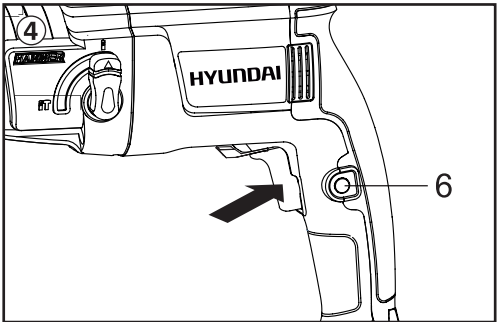


рис. 4

- Направление вращения переключателя 11 используется для смены направления вращения машины. Однако это невозможно при включенном двухпозиционном переключателе 5.
- Вращение вправо: Нажмите на переключатель направления вращения 11 вправо до останова.
- Вращение влево: Нажмите на переключатель направления вращения 11 влево до останова.
- Всегда устанавливайте направление вращения для ударного сверления, сверления и рубки на вращение вправо.
- При вращении влево двухпозиционный переключатель не может быть заблокирован.

Стопорная кнопка

- Отожмите двухпозиционный переключатель (5), затем стопорную кнопку (6); сначала отключите двухпозиционный переключатель, а затем стопорную кнопку. Теперь ваш переключатель заблокирован для непрерывного использования. Для отключения вашего инструмента просто отожмите и отключите двухпозиционный переключатель.

Выбор режима работы

- Работа коробки передач для каждого применения устанавливается переключателем выбора режима работы (3). Для перехода между функциями отожмите переключатель режима работы и поверните селектор в желаемое рабочее положение.
- Для одновременного сверления и пробивания бетона или каменной кладки использует положение Hammer drilling (ударного сверления). (Рис. 5)

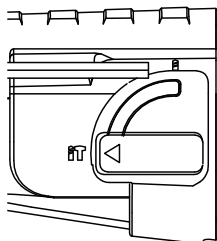


рис. 5

- Для сверления стали, дерева и пластика выберите положение Rotary drilling (круговое сверление). (Рис. 6)

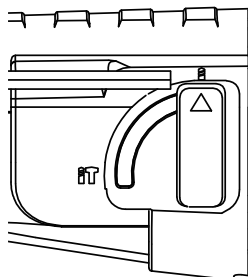


рис. 6



ПРЕДУПРЕЖДЕНИЕ: Селекторный переключатель режима работы может активироваться только в выключенном состоянии перфоратора.

ИСПОЛЬЗОВАНИЕ УКАЗАТЕЛЯ УРОВНЯ (4)

- Нажмите на кнопку фиксатора измерителя глубины сверления (2) до упора, вставьте указатель уровня в рукоятку (См. рис. 7).

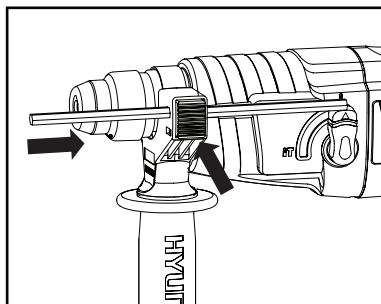


рис. 7

- Отрегулируйте указатель уровня на желаемую глубину.
- Отпустите кнопку фиксатора.

ИНФОРМАЦИЯ ПО БЕЗОПАСНОСТИ

- При ударном сверлении надевайте наушники. Шум может повредить органы слуха.
- Используйте прилагающиеся к электроинструменту, при их наличии, дополнительные рукоятки.
- Применяйте соответствующие металлоискатели для нахождения скрытых электро-, газо- и водоснабжения или обращайтесь за справкой в местное предприятие коммунального снабжения.
- При блокировании (заклинивании) рабочего инструмента немедленно выключите электроинструмент. Будьте готовы к обратному удару (отдаче).

Рабочий инструмент заедает

- При перегрузке электроинструмента,
- При перекашивании обрабатываемой детали.
- Держите электроинструмент только за изолированные поверхности рукоятки.
- При работе всегда надежно держите электроинструмент обеими руками, заняв предварительно устойчивое положение.
- Закрепляйте заготовку в зажимное приспособление или тиски.
- Не обрабатывайте материалы с содержанием асбеста. Асбест считается канцерогеном и очень вреден для здоровья.
- Пользуйтесь противопылевым респиратором и применяйте отвод пыли/опилок при возможности присоединения.
- Держите Ваше рабочее место в чистоте.
- Не выпускайте электроинструмент из рук до его полной остановки.
- Не работайте с электроинструментом с поврежденным шнуром питания.

Архангельск (8182)63-90-72
Астана +7(7172)727-132
Астрахань (8512)99-46-04
Барнаул (3852)73-04-60
Белгород (4722)40-23-64
Брянск (4832)59-03-52
Владивосток (423)249-28-31
Волгоград (844)278-03-48
Вологда (8172)26-41-59
Воронеж (473)204-51-73
Екатеринбург (343)384-55-89
Иваново (4932)77-34-06
Ижевск (3412)26-03-58
Иркутск (395) 279-98-46

Казань (843)206-01-48
Калининград (4012)72-03-81
Калуга (4842)92-23-67
Кемерово (3842)65-04-62
Киров (8332)68-02-04
Краснодар (861)203-40-90
Красноярск (391)204-63-61
Курск (4712)77-13-04
Липецк (4742)52-20-81
Магнитогорск (3519)55-03-13
Москва (495)268-04-70
Мурманск (8152)59-64-93
Набережные Челны (8552)20-53-41
Нижний Новгород (831)429-08-12

Новокузнецк (3843)20-46-81
Новосибирск (383)227-86-73
Омск (3812)21-46-40
Орел (4862)44-53-42
Оренбург (3532)37-68-04
Пенза (8412)22-31-16
Пермь (342)205-81-47
Ростов-на-Дону (863)308-18-15
Рязань (4912)46-61-64
Самара (846)206-03-16
Санкт-Петербург (812)309-46-40
Саратов (845)249-38-78
Севастополь (8692)22-31-93
Симферополь (3652)67-13-56

Смоленск (4812)29-41-54
Сочи (862)225-72-31
Ставрополь (8652)20-65-13
Сургут (3462)77-98-35
Тверь (4822)63-31-35
Томск (3822)98-41-53
Тула (4872)74-02-29
Тюмень (3452)66-21-18
Ульяновск (8422)24-23-59
Уфа (347)229-48-12
Хабаровск (4212)92-98-04
Челябинск (351)202-03-61
Череповец (8202)49-02-64
Ярославль (4852)69-52-93